

NBE-6502-AL Bullet 2MP HDR 2,8-12mm auto IP67 IK10

www.boschsecurity.com



BOSCH
Technologia bliżej nas



- ▶ Wyjątkowo wysoka czułość przy słabym oświetleniu
- ▶ Łatwa instalacja, obiektyw z automatyczną regulacją zoomu i ostrości, kreator i tryby skonfigurowane fabrycznie
- ▶ W pełni konfigurowalny multistreaming H.265
- ▶ Wbudowana funkcja Essential Video Analytics uruchamia odpowiednie alarmy i błyskawicznie pobiera dane
- ▶ Wysoki zakres dynamiki (120 dB) pozwalający dostrzec jednocześnie szczegóły zarówno jasnych, jak i ciemnych obszarów obrazu

Kamera typu bullet 1080p firmy Bosch z trybem podczerwieni to profesjonalne urządzenie do monitoringu, które zapewnia obraz o rozdzielczości HD oraz spełnia wymagające kryteria wizyjnych systemów dozorowych.

Ta wytrzymała kamera dualna typu bullet oferuje najlepsze parametry działania zarówno w dzień, jak i w nocy. Wbudowane diody podczerwieni LED umożliwiają wysokiej jakości monitoring nocny o zasięgu obserwacji do 60 m.

Ogólne informacje o systemie

Kamera typu bullet do zastosowań zewnętrznych z automatycznym obiektywem zmiennoogniskowym

Wytrzymała aluminiowa obudowa zapewnia szerokie możliwości instalacji. Kamera jest chroniona przed wodą i kurzem w trudnych warunkach (klasa ochrony IP67). Obiektyw z funkcją automatycznej zmiany ogniskowej (AVF) w zakresie 2,8–12 mm pozwala zdalnie wybierać obszar obserwacji.

Kreator automatycznego ustawiania powiększania i ostrości ułatwia instalatorowi dokładną regulację ostrości na potrzeby dziennych i nocnych zastosowań kamery. Aktywację kreatora można przeprowadzić z poziomu komputera lub za pomocą przycisku zamontowanego w kamerze, co umożliwi łatwy wybór najbardziej odpowiedniego trybu pracy. Funkcja automatycznej regulacji ogniskowej umożliwia zmianę parametrów zoomu bez konieczności otwierania kamery. Ostrość obrazu jest zawsze ustawiona dokładnie dzięki automatycznej regulacji zoomu i płaszczyzny ogniskowania z mapowaniem pikseli 1:1.

Funkcje

Essential Video Analytics

Wbudowana funkcja analizy sygnału wizyjnego zwiększa kontrolę sygnału wejściowego o podwyższonej inteligencji i teraz oferuje jeszcze bardziej zaawansowane możliwości. Technologia

Essential Video Analytics nadaje się doskonale do użytku w kontrolowanych środowiskach o ograniczonych zakresach wykrywania. System skutecznie wykrywa, śledzi i analizuje ruch obiektów, a także ostrzega użytkownika, gdy dojdzie do wyzwolenia wstępnie zaplanowanego alarmu. Dzięki inteligentnemu zestawowi reguł alarmowych złożone zadania stają się łatwiejsze, a liczba fałszywych alarmów jest ograniczona do minimum. Do rejestrowanego obrazu dołączane są metadane, aby uporządkować jego strukturę. Umożliwia to szybkie odszukiwanie odpowiednich obrazów z wielogodzinnych nagrań. Metadane mogą także być użyteczne w dostarczaniu niepodważalnego materiału dowodowego oraz w działaniu funkcji zliczania osób lub uzyskiwaniu informacji o gęstości tłumu. Kalibracja jest szybka i łatwa – wystarczy ustawić wysokość kamery. Przetwornik wewnętrzny żyroskopu/akcelerometru dostarcza pozostałe informacje umożliwiające dokładnie skalibrowanie układu do analizy sygnału wizyjnego.

Wysoki zakres dynamiki

Tryb wysokiego zakresu dynamiki jest oparty na procesie wielokrotnej ekspozycji, który pozwala uchwycić więcej szczegółów zarówno jasnych, jak i ciemnych obszarów, nawet w tej samej scenie. Dzięki temu w obrazie można bez trudu rozróżnić przedmioty i ich cechy, na przykład rysy twarzy przy jasnym oświetleniu tła.

Rzeczywisty zakres dynamiki kamery jest mierzony za pomocą analizy konwersji optoelektronicznej (OECF) zgodnie z normą IEC 62676 część 5. Metoda ta jest używana do dostarczania standardowych wyników, które można wykorzystywać do porównywania różnych kamer.

Inteligentny streaming zmniejsza wymaganą szerokość pasma i ilość pamięci masowej

Niski poziom zaszumienia i wydajna kompresja H.265 umożliwiają uzyskanie wyraźnych obrazów, a przy tym ograniczenie szerokości pasma i wymaganej pamięci masowej nawet o 80% w porównaniu ze standardowymi kamerami H.265. Ta nowa generacja kamer cechuje się wyższym poziomem inteligencji dzięki inteligentnej transmisji strumieniowej. Dzięki optymalizacji stosunku ilości szczegółów do szerokości pasma kamera generuje obraz o największej możliwej użyteczności. Inteligentny nadajnik stale skanuje całą scenę, a także regiony sceny i dynamicznie dostosowuje kompresję na podstawie istotnych informacji, na przykład o ruchu. W powiązaniu z funkcją Intelligent Dynamic Noise Reduction, która aktywnie analizuje zawartości sceny i stosownie zmniejsza artefakty związane z szumem, przepływność jest zmniejszana nawet o 80%. Ponieważ szum jest zredukowany u źródła podczas rejestracji obrazu, niższa szybkość transmisji nie wpływa na jego jakość. Dzięki temu znacznie mniejsze są koszty pamięci masowej oraz obciążenie sieci przy zachowaniu wysokiej jakości obrazu i płynnego ruchu.

Kodowanie w oparciu o obszar

Kodowanie w oparciu o obszar jest kolejną funkcją, która pozwala zmniejszyć wymaganą szerokość pasma. Istnieje możliwość ustawienia parametrów kompresji dla ośmiu obszarów programowanych przez użytkownika. Dzięki temu nieistotne fragmenty są efektywnie kompresowane, a większa szerokość pasma jest przydzielana ważnym elementom sceny.

Zoptymalizowany profil szybkości transmisji

W tabeli została przedstawiona średnia typowa zoptymalizowana szybkość transmisji w kb/s dla różnych częstotliwości odświeżania:

kl./s	1080p	720p
60	712	525
30	600	450
12	438	329
5	284	213
2	122	92

Obsługa wielu strumieni

Innowacyjna funkcja obsługi wielu strumieni umożliwia kamerze jednoczesne generowanie kilku strumieni H.264 lub H.265 i strumienia M-JPEG. Strumienie te ułatwiają wyświetlanie i rejestrację obrazu przy optymalnym wykorzystaniu szerokości pasma, a także umożliwiają prostą integrację z systemami zarządzania obrazem innych producentów. Kamera może obsługiwać wiele niezależnych strumieni, co umożliwia ustawienie różnych rozdzielczości i częstotliwości odświeżania w pierwszym i drugim strumieniu. Użytkownik ma także możliwość użycia kopii pierwszego strumienia. Trzeci strumień korzysta z ramek I pierwszego strumienia do zapisu, czwarty strumień pokazuje obraz JPEG przy maksymalnej szerokości pasma 10 Mbit/s.

Obszary zainteresowania i funkcja E-PTZ

Użytkownik może zdefiniować obszary zainteresowania. Zdalne, elektroniczne sterowanie funkcjami obrotu, pochylania i powiększania (E-PTZ) umożliwia wybór określonych obszarów obrazu głównego. Obszary te można wyświetlać i rejestrować jako oddzielne strumienie. Dzięki tym strumieniom, a także strumieniowi głównemu, operator może śledzić najbardziej interesujący element sceny i zachować orientację w sytuacji.

Dwukierunkowa transmisja dźwięku i sygnał alarmowy

Dwukierunkowa transmisja dźwięku pozwala operatorom przekazywać komunikaty gościom i intruzom za pośrednictwem zewnętrznego wejścia i wyjścia liniowego fonii. W razie potrzeby funkcja wykrywania dźwięku może posłużyć do wyemitowania alarmu.

Zabezpieczenie antysabotażowe i wykrywanie ruchu

Dostępna jest szeroka gama opcji konfiguracyjnych dotyczących alarmów antysabotażowych. Wbudowany algorytm wykrywający ruch w obrazie może być również stosowany do emitowania sygnału alarmowego.

Zarządzanie zapisem

Do zarządzania zapisem można użyć programu Bosch Video Recording Manager (Video Recording Manager). Kamera może także bezpośrednio, bez użycia oprogramowania, wykorzystywać lokalizacje docelowe iSCSI.

Zapis bezpośrednio w kamerze

Gniazdo karty microSD obsługuje do 2 TB pojemności pamięci. Karty microSD można używać do lokalnego zapisywania alarmów. Zapis obrazu w pamięci RAM przed wystąpieniem alarmu umożliwia ograniczenie szerokości pasma w sieci przeznaczonej do rejestracji lub – jeśli możliwy jest zapis na karcie microSD – wydłuża żywotność nośnika zapisu.

Usługa chmurowa

Kamera obsługuje funkcję wysyłania obrazów JPEG na podstawie czasu lub alarmu do czterech różnych kont. Mogą to być między innymi serwery FTP lub usługi przechowywania danych w chmurze (np. Dropbox). Istnieje także możliwość wyeksportowania klipów wideo i obrazów JPEG do tych kont. Po wyzwoleniu alarmu może zostać wysłane powiadomienie w wiadomości e-mail lub SMS. Dzięki temu operator jest zawsze informowany o niespodziewanych zdarzeniach.

Prosta instalacja

Zasilanie kamery może być zapewniane przez sieć kablową zgodną ze standardem PoE (Power-over-Ethernet). W takiej konfiguracji do podglądu obrazu, zasilania i sterowania kamerą wystarczy jedno połączenie kabla. Dzięki możliwości zasilania przez sieć Ethernet (PoE) instalacja stała się łatwiejsza i tańsza, ponieważ kamery nie wymagają dostępu do sieci energetycznej. Kamera może również być zasilana prądem o napięciu 24 VAC lub +12 VDC za pomocą zasilacza SELV klasy 2. Dla uproszczenia okablowania sieciowego kamera obsługuje funkcję Auto-MDIX, dzięki czemu można używać kabli krosowych lub prostych.

Przełączanie trybu True Day/Night

Kamera jest wyposażona w filtry mechaniczne zapewniające intensywne kolory w ciągu dnia i znakomite widzenie nocne, gwarantując odpowiednią ostrość niezależnie od warunków oświetleniowych.

Bezpieczeństwo danych

Aby zapewnić najwyższy poziom ochrony dostępu do urządzenia i transmisji danych, wprowadzono szczególne środki bezpieczeństwa. Trzydziestoprocentowa ochrona hasłem z zaleceniami dotyczącymi bezpieczeństwa pozwala użytkownikom dostosować dostęp do urządzenia. Dostęp do przeglądarki sieci

Web można zabezpieczyć protokołem HTTPS, a aktualizacja oprogramowania układowego może odbywać się za pomocą bezpiecznego uwierzytelnionego przesyłu. Obsługa wbudowanej platformy Trusted Platform Module (TPM) i infrastruktury klucza publicznego (PKI) zapewnia doskonałą ochronę przed atakami. Uwierzytelnianie sieciowe za pomocą protokołu 802.1x z klientem EAP-TLS korzysta z protokołu szyfrowania TLS 1.2, w tym z szyfrowania AES 256. Zaawansowany certyfikat zapewnia:

- W razie potrzeby automatyczne generowanie certyfikatu z podpisem własnym
- Certyfikaty klienta i serwera do uwierzytelnienia
- Certyfikaty klienta jako dowód autentyczności
- Certyfikaty z szyfrowanymi kluczami prywatnymi

Kompletne oprogramowanie do podglądu obrazu

Dostęp do funkcji kamery można uzyskać na kilka sposobów: za pomocą przeglądarki internetowej, oprogramowania Bosch Video Management System, bezpłatnego programu Bosch Video Client oraz aplikacji Video Security Client dla urządzeń mobilnych lub oprogramowania innego producenta.

Aplikacja Video Security

Aplikacja Bosch Video Security dla urządzeń mobilnych została opracowana, aby umożliwić dostęp do obrazów dozorowych w jakości HD oraz oglądanie ich na żywo z dowolnego miejsca. Aplikacja zapewnia pełną kontrolę nad wszystkimi kamerami, począwszy od obracania w poziomie i zmiany nachylenia, po funkcje przybliżania/oddalania i regulacji ostrości obrazu. Jest jak sterownia, którą możesz zawsze mieć przy sobie.

Aplikacja ta, wraz z dostępnym osobno transkoderem firmy Bosch, umożliwi pełne wykorzystanie funkcji dynamicznego transkodowania, dzięki którym obraz można odtwarzać nawet podczas korzystania z sieci o małej szerokości pasma.

Aplikacja Video Security

Aplikacja Bosch Video Security na urządzenia mobilne pozwala uzyskać dostęp do obrazów dozorowych w jakości HD i oglądać je na żywo z dowolnego miejsca. Zapewnia pełną kontrolę nad wszystkimi kamerami, począwszy od obracania w poziomie i zmiany nachylenia, po funkcje przybliżania/oddalania i regulacji ostrości obrazu. Jest jak sterownia, którą możesz zawsze mieć przy sobie.

Aplikacja ta umożliwi pełne wykorzystanie funkcji dynamicznego transkodowania, dzięki którym obraz można odtwarzać nawet podczas korzystania z sieci o małej szerokości pasma.

Integracja systemu

Kamera jest zgodna ze specyfikacją ONVIF Profile S i Profilu G. Gwarantuje to możliwość współdziałania urządzeń wizyjnych różnych producentów. Integratorzy rozwiązań innych firm mogą z łatwością uzyskać dostęp do funkcji specjalnych kamery, które umożliwiają dołączenie jej do większych projektów.

Więcej informacji można znaleźć na stronie internetowej programu Bosch Integration Partner Program (IPP) pod adresem ipp.boschsecurity.com.

Certyfikaty i homologacje

Standardy HD

Zgodność z normą SMPTE 274M-2008 w następujących zakresach:

- Rozdzielczość: 1920x1080
- Skanowanie: progresywne
- Odzworowanie kolorów: zgodne ze standardem ITU-R BT.709
- Format obrazu: 16:9
- Częstotliwość odświeżania: 25 i 30 kl./s

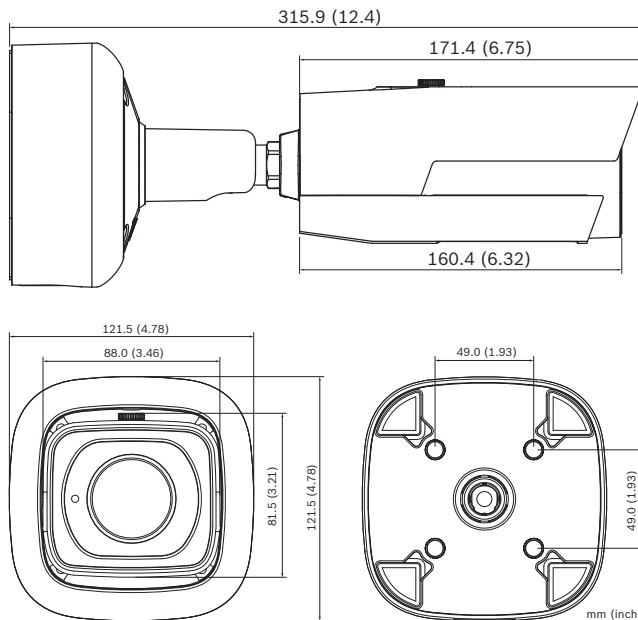
Zgodność z normą SMPTE 296M-2001 w następujących zakresach:

- Rozdzielczość: 1280x720
- Skanowanie: progresywne
- Odzworowanie kolorów: zgodne ze standardem ITU-R BT.709
- Format obrazu: 16:9
- Częstotliwość odświeżania: 25 i 30 kl./s

Standardy	
	IEC 62471 (wersja z promiennikiem podczerwieni)
	EN 60950-1
	cUL 60950-1
	EN 60950-22
	cUL 60950-22
	CAN/CSA-C22.2 nr 60950-1-07
	EN 50130-4
	EN 50130-5, klasa IV (ogólne zastosowania zewnętrzne)
	FCC, część 15, punkt B, klasa B
	EN 55032
	EN 61000-3-2
	EN 61000-3-3
	EN 55024
	AS/NZS CISPR 32
	ICES-003, klasa B
	VCCI J55022 V2/V3
	EN 50121-4
Zgodność ze standardem ONVIF	EN 50132-5-2; IEC 62676-2-3
Certyfikaty produktu	CE, FCC, UL, cUL, C-tick, CB, VCCI, EAC

Stopień ochrony	IP67
Odporność na uderzenia	IK10

Uwagi dotyczące instalacji i konfiguracji



Zawartość zestawu

Liczba	Element
1	Kamera
1	Skrócona instrukcja instalacji
1	Instrukcje dotyczące bezpieczeństwa
1	Zestaw wkrętów do kamery

Parametry techniczne

Zasilanie	
Napięcie wejściowe	Zasilanie przez PoE (napięcie znamionowe 48 VDC) lub 24 VAC ±10% / +12 VDC ±10%
Standard PoE IEEE	IEEE 802.3af (802.3at typ 1) Poziom zasilania: klasa 3
Pobór mocy	950 mA (12 VDC) 750 mA (24 VAC) 260 mA (PoE)

Przetwornik	
Typ przetwornika	CMOS 1/2,8"
Aktywne elementy obrazu	1937 (poz.) x 1097 (pion.); ok. 2,12 MP
Parametry obrazu – czułość	
Czułość – (3200 K, współczynnik odbicia 89%, F1.4, 30IRE)	
Kolor	0,0225 lx
Mono	0,0051 lx
Z podczerwienią	0,0 lx
Parametry obrazu – zakres dynamiki	
Wysoki zakres dynamiki	134 dB WDR
Mierzony zgodnie z normą IEC 62676 część 5	107 dB WDR
Strumieniowe przesyłanie obrazu	
Kompresja obrazu	H.265; H.264; M-JPEG
Strumieniowanie	Wiele konfigurowanych strumieni w kodowaniu H.264 i M-JPEG, możliwość konfigurowania częstotliwości odświeżania i szerokości pasma. Obszary zainteresowania (ROI)
Opóźnienie przetwarzania kamery	< 65 ms (1080p60)
Struktura GOP	IP, IBP, IBBP
Interwał kodowania	Od 1 do 50 [60] obr./s
Rozdzielczość obrazu (poz. x pion.)	
1080p HD	1920 x 1080
Tryb pionowy 1080p	1080 x 1920
1,3 MP (5:4) (przycięty)	1280 x 1024
Tryb pionowy 1,3 MP (5:4) (przycięty)	1024 x 1280
720p HD	1280 x 720
Tryb pionowy 720p	720 x 1280
D1 4:3 (przycięcie)	704 x 480
432p SD	768 x 432
288p SD	512 x 288
144p SD	256 x 144

Instalacja kamery	
Podstawowa częstotliwość odświeżania	25/30/50/60 kl./s
Lustrzane odbicie	Wł. / wył.
Obrót	0° / 90° / 180° / 270°
Wskaźnik LED kamery	Włączony/Wyłączony
Pozycjonowanie	Współrzędne / montaż
Asystent optymalizacji obiektywu	Automatyczne ogniskowanie, zoom
Funkcje wizyjne – kolor	
Regulowane ustawienia obrazu	Kontrast, Nasycenie, Jasność
Balans bieli	2500 do 10 000K, 4 tryby automatyczne (podstawowy, standardowy, lampa sodowa, kolor dominujący), tryb ręczny i tryb stałego poziomu
Funkcje wizyjne – automatyczna przysłona	
Tryb dualny	Automatyczny (regulowany), kolorowy, monochromatyczny
Migawka	Automatyczna elektroniczna migawka (AES); migawka stała (od 1/25[30] do 1/15 000) z możliwością wyboru ustawienia; migawka domyślna
Natężenie podczerwieni	Możliwość regulacji
Funkcje wizyjne – poprawa obrazu	
Ostrość	Regulowany poziom zwiększenia ostrości
Kompensacja tła	Wł./wył.
Poprawa kontrastu	Wł./wył.
Redukcja szumów	Funkcja Intelligent Dynamic Noise Reduction z osobną regulacją czasową i przestrzenną
Technologia Intelligent Defog	Funkcja Intelligent Defog automatycznie reguluje parametry obrazu, aby zapewnić jego najlepszą możliwą jakość w warunkach ograniczonej przejrzystości powietrza (możliwość przełączania)
Stosunek sygnał/szum (SNR)	> 55 dB

Analiza zawartości obrazu	
Typ analizy	Essential Video Analytics
Najnowsze szczegóły dotyczące Essential Video Analytics	https://us.boschsecurity.com/en/products/videosystems/videosoftware/videoanalytics/essentialvideoanalytics63/essentialvideoanalytics63_36208
Funkcje dodatkowe	
Tryby sceny	Dziewięć trybów domyślnych, harmonogram
Maskowanie obszarów prywatności	Osiem odrębnych obszarów, w pełni programowalnych
Uwierzytelnianie wideo	Wył. / Znakowanie / MD5 / SHA-1 / SHA-256
Wyświetlanie informacji na obrazie	Nazwa, logo, czas, komunikat alarmowy
Licznik pikseli	Możliwość wyboru obszaru
Zapis lokalny	
Wewnętrzna pamięć RAM	Zapis 60 s przed wystąpieniem alarmu
Gniazdo karty pamięci	Obsługa kart microSDHC do 32 GB/ microSDXC do 2 TB. (Do zapisu w formacie HD zalecana jest karta SD klasy 6 lub wyższej).
Zapis	Zapis ciągły, zapis pierścieniowy, zapis alarmów/zdarzeń/programowany
Widzenie nocne	
Zasięg obserwacji	60 m
LED	Zestaw 4 wysokosprawnych diod LED, 850 nm
Obiektyw	
Rodzaj obiektywu	Zmiennooogniskowy obiektyw automatyczny 2,8–12 mm, z przysłoną sterowaną napięciem DC, f1.4–360
Mocowanie obiektywu	Mocowanie do płytki
Pole widzenia w poziomie	33° - 100°
Pole widzenia w pionie	19° - 52°
Złącza wejściowe/wyjściowe	
Analogowe wejście wizyjne	CVBS, 1 Vpp, złącze BNC, 75 Ω Możliwość wyboru ustawienia standardowego
Wejście alarmowe	Aktywacja zwarcem lub napięciem 5 VDC
Wyjście alarmowe	Prąd wejściowy maks. 0,5 A, 30 VAC / 40 VDC

Złącza wejściowe/wyjściowe	
Wejście audio	Przewody; znam. 10 kΩ 0,707 Vrms
Wyjście audio	Przewody; znam. 16 Ω 0,707 Vrms
Złącze sieciowe	RJ45
Oprogramowanie	
Wykrywanie jednostki	IP Helper
Konfiguracja urządzenia	Za pośrednictwem przeglądarki internetowej lub programu Configuration Manager
Aktualizacja oprogramowania układowego	Programowana zdalnie
Podgląd oprogramowania	Przeglądarka internetowa; Video Security Client; Video Security App; Bosch Video Management System; Bosch Video Client; lub oprogramowanie innych producentów
Najnowsze oprogramowanie i oprogramowanie układowe	http://downloadstore.boschsecurity.com/
Sieć	
Protokoły	IPv4, IPv6, UDP, TCP, HTTP, HTTPS, RTP/RTCP, IGMP V2/V3, ICMP, ICMPv6, RTSP, FTP, Telnet, ARP, DHCP, APIPA (Auto-IP, link local address), NTP (SNTP), SNMP (V1, MIB-II), 802.1x, DNS, DNSv6, DDNS (DynDNS.org, selfHOST.de, no-ip.com), SMTP, iSCSI, UPnP (SSDP), DiffServ (QoS), LLDP, SOAP, Dropbox, CHAP, digest authentication
Szyfrowanie	TLS 1.2, SSL, DES, 3DES
Ethernet	10/100 Base-T, z automatycznym wykrywaniem, komunikacja pół- lub pełnodupleksowa
Połączenia	Auto-MDIX
Współdziałanie	ONVIF Profile S; ONVIF Profile G; GB/T 28181
Parametry mechaniczne	
Regulacja położenia w trzech płaszczyznach (mechanizm uchylno-obrotowy)	360° / 90° / 360°
Wymiary (wys. x szer. x dł.)	271 x 90 x 90 mm bez puszek do montażu powierzchniowego

Parametry mechaniczne

Masa kamery bez puszki do montażu powierzchniowego	1,3 kg
--	--------

Masa puszki do montażu powierzchniowego	0,67 kg
---	---------

Kolor	RAL 9006
-------	----------

Parametry środowiskowe

Temperatura pracy	Od -40°C do +60°C przy pracy ciągłej; od -34°C do +74°C zgodnie z NEMA TS 2-2003 (R2008), paragraf 2.1.5.1 z rys. 2.1 profilu testowego
-------------------	--

Temperatura przechowywania	Od -40°C do +70°C
----------------------------	-------------------

Wilgotność podczas pracy	20–90%, względna (bez kondensacji)
--------------------------	------------------------------------

Wilgotność podczas przechowywania	0–93%, względna (bez kondensacji)
-----------------------------------	-----------------------------------

Informacje do zamówień**NBE-6502-AL Bullet 2MP HDR 2,8-12mm auto IP67 IK10**

Wytrzymała kamera sieciowa typu bullet z promiennikiem podczerwieni do nadzoru przestrzeni zewnętrznych w rozdzielczości HD, z kompresją H.265 i Essential Video Analysis.

Numer zamówienia **NBE-6502-AL**

Akcesoria**LTC 9213/01 Adapter do masztu do LTC9210,9212,9215**

Uniwersalny adapter do montażu kamery na maszcie (przeznaczony do użycia z odpowiednim uchwytem). Maks. 9 kg; średnica masztu 3–15"; taśmy ze stali nierdzewnej

Numer zamówienia **LTC 9213/01**

NPD-5001-POE Zasilanie przez Ethernet, 15,4 W, 1 port

Zasilacz Power-over-Ethernet midspan injector jest przeznaczony do stosowania z kamerami oferującymi możliwość zasilania przez sieć Ethernet (PoE); 15,4 W, 1 port

Masa: 200 g

Numer zamówienia **NPD-5001-POE**

NPD-5004-POE Zasilan. przez Ethernet, 15,4 W, 4 porty

Zasilacze Power-over-Ethernet midspan injector są przeznaczone do stosowania z kamerami oferującymi możliwość zasilania przez sieć Ethernet (PoE); 15,4 W, 4 porty

Masa: 620 g

Numer zamówienia **NPD-5004-POE**

VDA-POMT-PTZDOME Adapter do montażu na maszcie

Adapter z uchwytem do montażu ściennego (VEZ-A5-WL) w pomieszczeniach i na zewnątrz (na maszcie).

Numer zamówienia **VDA-POMT-PTZDOME**

VDA-CMT-PTZDOME Adapter do montażu narożnego

Adapter uchwyty do montażu narożnego (270°) przeznaczony do użycia z odpowiednim uchwytem do montażu ściennego

Numer zamówienia **VDA-CMT-PTZDOME**

Reprezentowane przez:

Europe, Middle East, Africa:
Bosch Security Systems B.V.
P.O. Box 80002
5600 JB Eindhoven, The Netherlands
Phone: + 31 40 2577 284
emea.securitysystems@bosch.com
emea.boschsecurity.com

Germany:
Bosch Sicherheitssysteme GmbH
Robert-Bosch-Ring 5
85630 Grasbrunn
Germany
www.boschsecurity.com